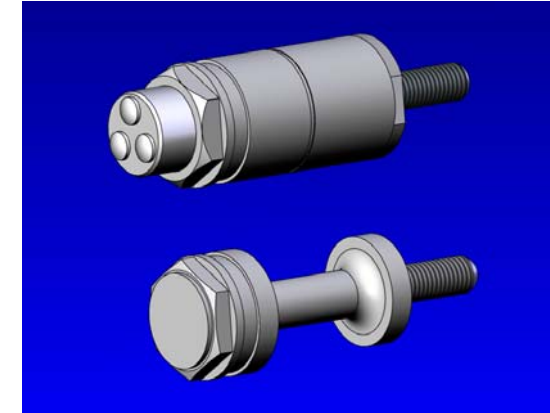
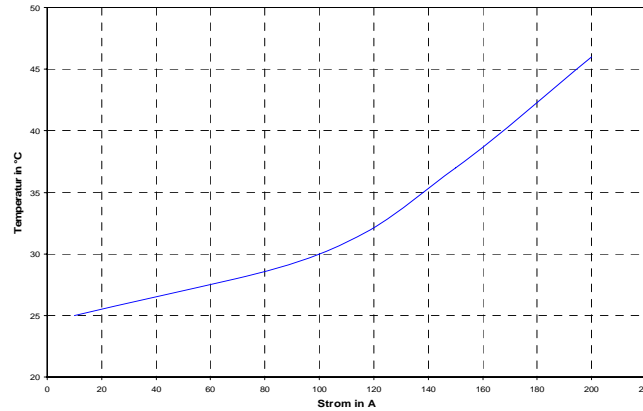
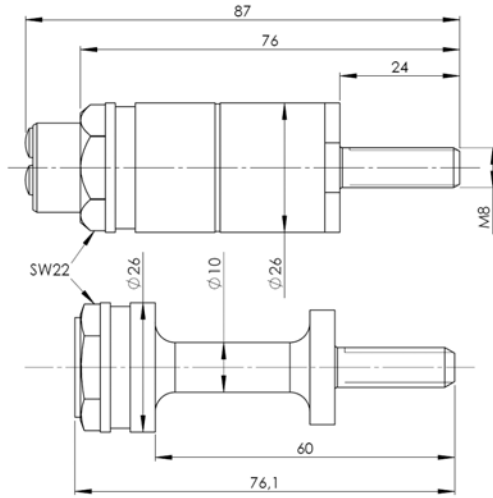


# DRUCK-/FESTKONTAKTSYSTEM K27 . . . ■■■

ARTIKEL - NR.: 023770 / 023237



## Mechanische Kenndaten:

Max. Anzugsmoment:	11 Nm
Anpresskraft bei 7 mm Hub:	65 N
Max. Hub:	11 mm
Max. Kontaktzyklen:	100 000
Material:	Messing
Oberfläche:	versilbert
Gewicht:	ca. 288 g

## Elektrische Kenndaten:

Nennstrom:	200 A
Impulsbelastbarkeit:	10 kA
Übergangswiderstand:	< 1 mΩ
Übertragungsbereich:	0 - 30 MHz
Dämpfung (bei 30 MHz):	< 0,1 dB
Höchsttemperatur:	80 °C *

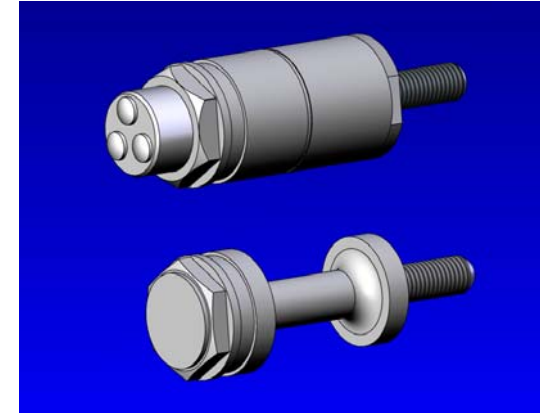
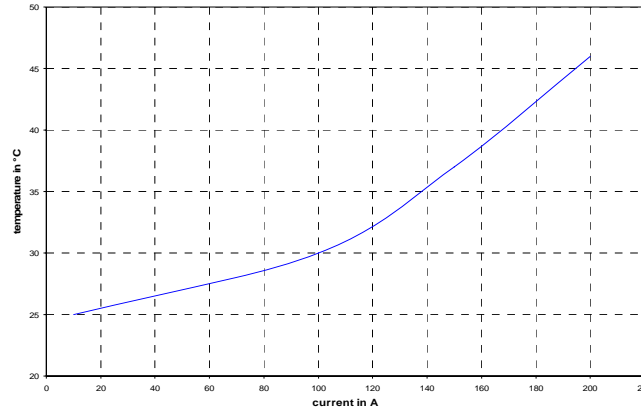
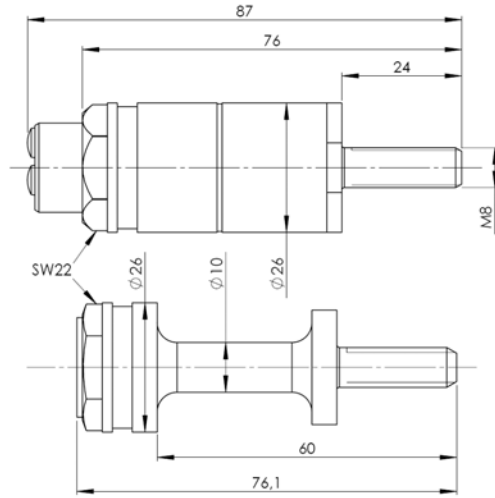


\*) Temperaturverlauf bei 25 °C Umgebungstemperatur, Anschlussleitungen 50 mm<sup>2</sup>. Bei Abweichung von den Leitungsquerschnitten nach DIN VDE 0298 ergeben sich abweichende Temperaturverläufe. Zu beachten: Die Daten gelten nur in Verbindung mit era-contact Anschlussbolzentechnik. Die vorliegenden Daten, sowie die Prüfungen, welche diesem Datenblatt zugrunde liegen, entsprechen den heutigen Normen und Erkenntnissen. Die Abgabe erfolgt nach bestem Wissen, jedoch unter Ausschluss der Haftung bei unsachgemäßer Anwendung des Produktes. Der Kunde wird damit nicht von einer Eingangskontrolle entbunden. Die Eignung des Produktes auf eine spezifische Anwendung muss vom Benutzer des era-contact Produktes selbst überprüft werden. Jegliche Produkthaftung bezüglich der Systemeigenschaften erlischt, wenn das era-contact System mit ungeeigneten Fremdprodukten kombiniert wird.  
 era-contact GmbH, Gewerbestrasse 44, D-75015 Bretten, Tel.: +49-(0)7252-971-0, Fax.: +49-(0)7252-971-200, www.era-contact.de, e-mail: [contact@era-contact.de](mailto:contact@era-contact.de)  
 © era-contact GmbH Bretten 08/2007 V03 Alle Rechte und technische Änderungen vorbehalten!

# MOBILE-/FIXED CONTACT SYSTEM K27 . . . ■■■

PART - N°:

023770 / 023237



## Mechanical data:

Max. tightening moment:	11 Nm
Force at 7 mm stroke:	65 N
Max. stroke:	11 mm
Max. compression cycles:	100 000
Material:	brass
Surface:	silver plated
Weight:	approx 288 g

## Electrical data:

Permanent load:	200 A
Pulse load:	10 kA
Contact resistance:	< 1 mΩ
Conduction range:	0 - 30 MHz
Frequency attenuation:	< 0,1 dB
Max. temperature:	80 °C *



\*) Temperature progression at 25 °C environmental temperature, lead connected with 50 mm<sup>2</sup> wire gauge. Different temperature progressions will result from different wire gauges applied, to DIN VDE 0298. To consider: The values only obtain in combination with era-contact contact studs. The specified values correspond to our actual knowledge. The tests which underlie this data sheet correspond to the present standards and actual knowledge. The values are issued without any responsibility for any unjustified application of the product. This document does not release the customer from carrying out a vendor inspection control. Users of era-contact products should make their own evaluation to determine the suitability of each such product for the specific application. Any product liability concerning the system properties expires, if the era-contact system is combined with unsuitable foreign manufactured products.  
 era-contact GmbH, Gewerbestrasse 44, D-75015 Bretten, Tel.: +49-(0)7252-971-0, Fax.: +49-(0)7252-971-200, www.era-contact.de, e-mail: [contact@era-contact.de](mailto:contact@era-contact.de)  
 © era-contact GmbH Bretten 08/2007 V03 all rights and technical details subject to change