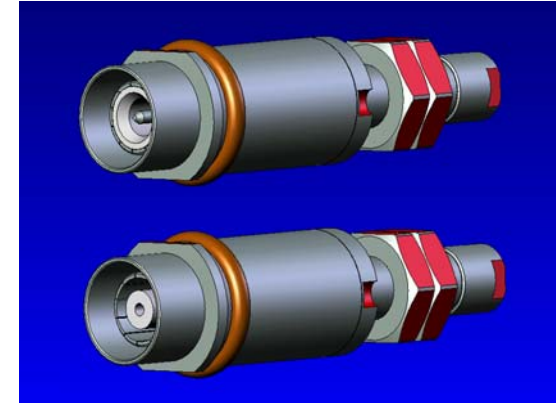
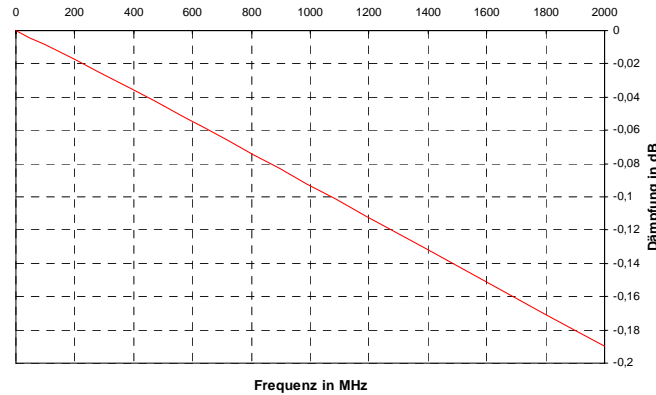
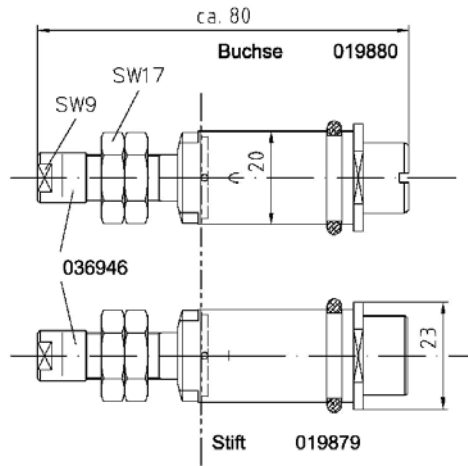


# STIFT-/BUCHSEKONTAKTSYSTEM k K23/12 . . . ■■■

ARTIKEL - NR.: 019879 / 019880



## Mechanische Kenndaten:

Max. Anzugsmoment:	10 - 15 Nm
Kontaktierungsweg:	10 mm
Max. Steckzyklen:	50 000
Höchsttemperatur:	80 °C
Material:	Edelstahl / Messing
Gewicht:	ca. 215 g
Steck- / Ziehkraft:	70 / 30 N

## Elektrische Kenndaten:

Dauerbelastung:	10 A
Prüfspannung:	500 V
Wellenwiderstand:	75 Ω
Übergangswiderstand:	< 1 mΩ
Übertragungsbereich:	0 – 2 000 MHz
Dämpfung (bei 500 MHz):	< 0,05 dB

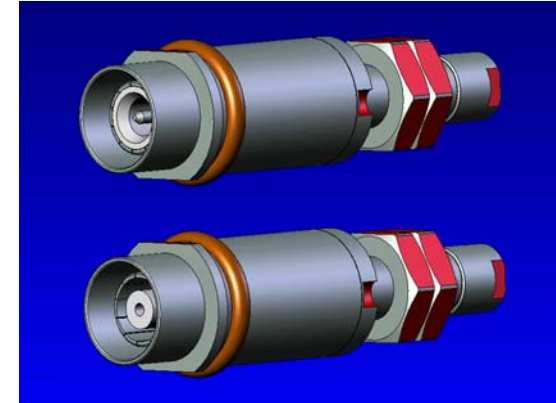
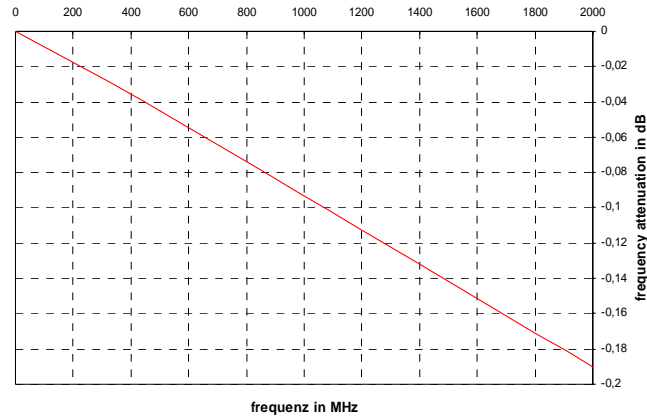
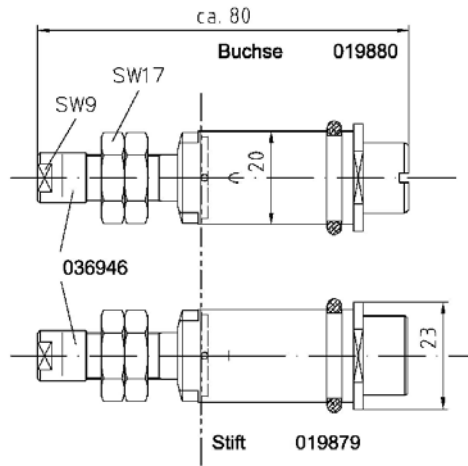


Durchgangs-Dämpfungsverhalten der Koaxial Verbindung. Voraussetzung ist die Verwendung abgeschirmter Kabel. Anwendung des Produktes. Der Kunde wird damit nicht von einer Eingangskontrolle entbunden. Die Eignung des Produktes auf eine spezifische Anwendung muss vom Benutzer des era-contact Produktes selbst überprüft werden. Jegliche Produkthaftung bezüglich der Systemeigenschaften erlischt, wenn das era-contact System mit ungeeigneten Fremdprodukten kombiniert wird.  
 era-contact GmbH, Gewerbestrasse 44, D-75015 Bretten, Tel.: +49-(0)7252-971-0, Fax.: +49-(0)7252-971-200, www.era-contact.de, e-mail: [contact@era-contact.de](mailto:contact@era-contact.de)  
 © era-contact GmbH Bretten 03/2008 V04 Alle Rechte und technische Änderungen vorbehalten!

# MALE-/FEMALE CONTACT SYSTEM k K23/12 . . . ■■■

PART - N°:

019879 / 019880



## Mechanical data:

Max. tightening moment:	10 - 15 Nm
Overlap:	10 mm
Max. coupling cycles:	50 000
Max. temperature ( $T_{max}$ ):	80 °C
Material:	Stainl. Steel / brass
Weight:	approx 215 g
Push- / pull force:	70 / 30 N

## Electrical data:

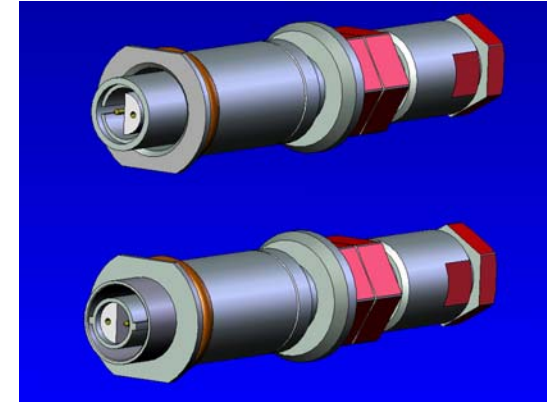
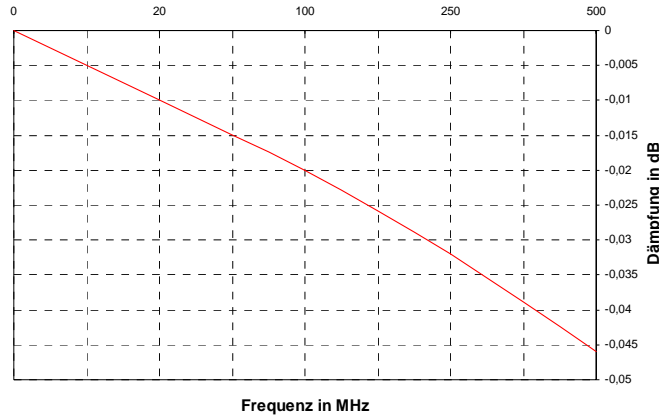
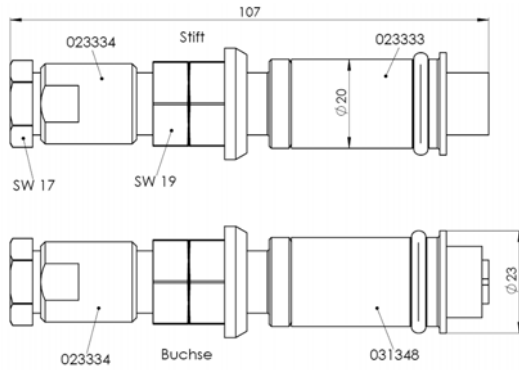
Permanent load:	10 A
Test voltage:	500 V
Characteristic impedance:	75 $\Omega$
Contact resistance:	< 1 m $\Omega$
Conduction range:	0 – 2 000 MHz
Frequency attenuation:	< 0,05 dB



Pass damping behavior of the coaxial connection. Assumption is the use of shielded cables. The specified values correspond to our actual knowledge. The tests which underlie this data sheet correspond to the present standards and actual knowledge. The values are issued without any responsibility for any unjustified application of the product. This document does not release the customer from carrying out a vendor inspection control. Users of era-contact products should make their own evaluation to determine the suitability of each such product for the specific application. Any product liability concerning the system properties expires, if the era-contact system is combined with unsuitable foreign manufactured products.  
 era-contact GmbH, Gewerbestrasse 44, D-75015 Bretten, Tel.: +49-(0)7252-971-0, Fax.: +49-(0)7252-971-200, www.era-contact.de, e-mail: [contact@era-contact.de](mailto:contact@era-contact.de)  
 © era-contact GmbH Bretten 03/2008 V04 all rights and technical details subject to change

# STIFT-/BUCHSEKONTAKTSYSTEM t K23/15 . . . ■■■

ARTIKEL - NR.: 023333 / 031348



## Mechanische Kenndaten:

Max. Anzugsmoment:	10 - 15 Nm
Kontaktierungsweg:	10 mm
Max. Steckzyklen:	50 000
Höchsttemperatur ( $T_{max}$ ):	80 °C
Material:	Edelstahl / Messing
Gewicht:	ca. 300 g
Steck- / Ziehkraft:	130 / 100 N

## Elektrische Kenndaten:

Dauerbelastung:	10 A
Prüfspannung:	500 V
Wellenwiderstand:	120 $\Omega$
Übergangswiderstand:	< 1 m $\Omega$
Übertragungsbereich:	0 - 500 MHz
Dämpfung (bei 500 MHz):	< 0,05 dB

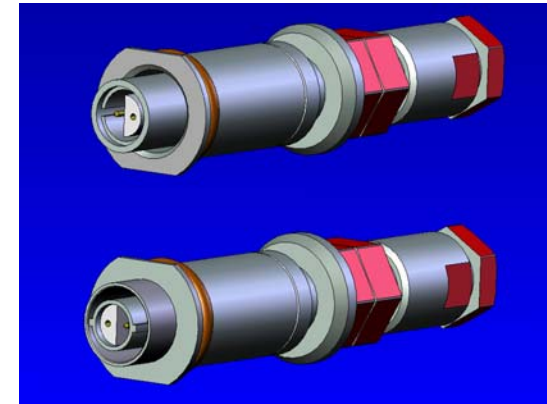
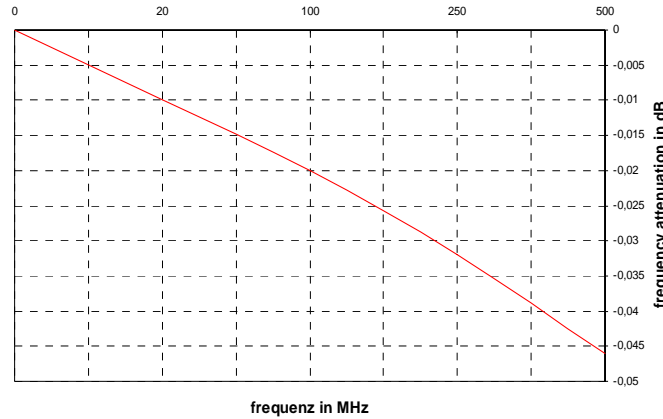
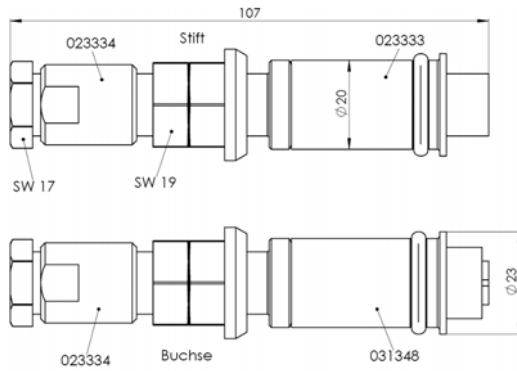


Durchgangs-Dämpfungsverhalten der Koaxial Verbindung. Voraussetzung ist die Verwendung abgeschirmter Kabel. Anwendung des Produktes. Der Kunde wird damit nicht von einer Eingangskontrolle entbunden. Die Eignung des Produktes auf eine spezifische Anwendung muss vom Benutzer des era-contact Produktes selbst überprüft werden. Jegliche Produkthaftung bezüglich der Systemeigenschaften erlischt, wenn das era-contact System mit ungeeigneten Fremdprodukten kombiniert wird.  
 era-contact GmbH, Gewerbestrasse 44, D-75015 Bretten, Tel.: +49-(0)7252-971-0, Fax.: +49-(0)7252-971-200, www.era-contact.de, e-mail: [contact@era-contact.de](mailto:contact@era-contact.de)  
 © era-contact GmbH Bretten 03/2008 V04 Alle Rechte und technische Änderungen vorbehalten!

# MALE-/FEMALE CONTACT SYSTEM t K23/15 . . . ■■■

PART - N°:

023333 / 031348



## Mechanical data:

Max. tightening moment:	10 - 15 Nm
Overlap:	10 mm
Max. coupling cycles:	50 000
Max. temperature ( $T_{max}$ ):	80 °C
Material:	Stainl. Steel / brass
Weight:	approx 300 g
Push- / pull force:	130 / 100 N

## Electrical data:

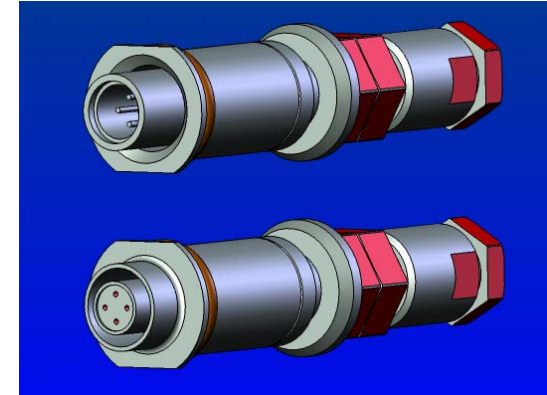
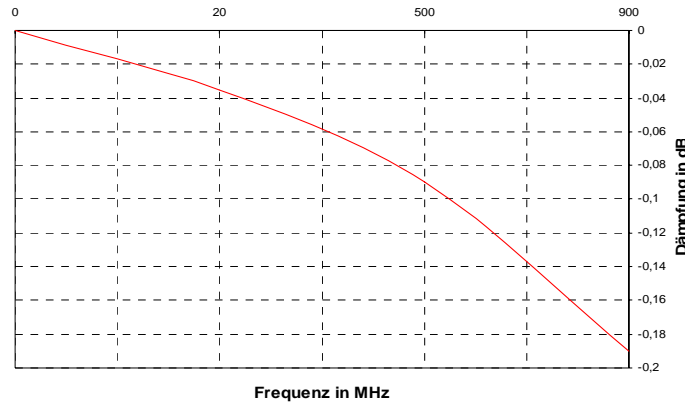
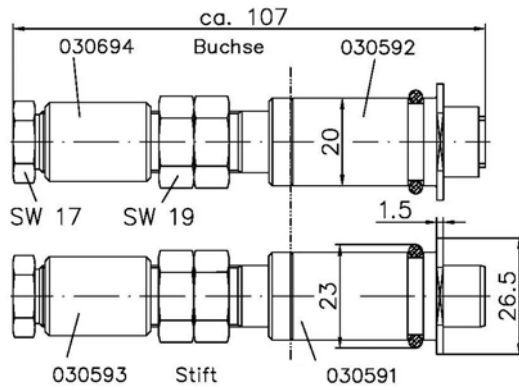
Permanent load:	10 A
Test voltage:	500 V
Characteristic impedance:	120 $\Omega$
Contact resistance:	< 1 m $\Omega$
Conduction range:	0 - 500 MHz
Frequency attenuation:	< 0,05 dB



Pass damping behavior of the coaxial connection. Assumption is the use of shielded cables. The specified values correspond to our actual knowledge. The tests which underlie this data sheet correspond to the present standards and actual knowledge. The values are issued without any responsibility for any unjustified application of the product. This document does not release the customer from carrying out a vendor inspection control. Users of era-contact products should make their own evaluation to determine the suitability of each such product for the specific application. Any product liability concerning the system properties expires, if the era-contact system is combined with unsuitable foreign manufactured products.  
 era-contact GmbH, Gewerbestrasse 44, D-75015 Bretten, Tel.: +49-(0)7252-971-0, Fax.: +49-(0)7252-971-200, www.era-contact.de, e-mail: [contact@era-contact.de](mailto:contact@era-contact.de)  
 © era-contact GmbH Bretten 03/2008 V04 all rights and technical details subject to change

# STIFT-/BUCHSEKONTAKTSYSTEM q K23/15 . . . ■■■

ARTIKEL - NR.: 030591 / 030592



## Mechanische Kenndaten:

Max. Anzugsmoment:	10 - 15 Nm
Kontaktierungsweg:	10 mm
Max. Steckzyklen:	50 000
Höchsttemperatur ( $T_{max}$ ):	80 °C
Material:	Edelstahl / Messing
Gewicht:	ca. 310 g
Steck- / Ziehkraft:	150 / 120 N

## Elektrische Kenndaten:

Dauerbelastung:	10 A
Prüfspannung:	500 V
Wellenwiderstand:	120 $\Omega$
Übergangswiderstand:	< 1 m $\Omega$
Übertragungsbereich:	0 - 900 MHz
Dämpfung (bei 500 MHz):	< 0,1 dB



Durchgangs-Dämpfungsverhalten der Koaxial Verbindung. Voraussetzung ist die Verwendung abgeschirmter Kabel. Anwendung des Produktes. Der Kunde wird damit nicht von einer Eingangskontrolle entbunden. Die Eignung des Produktes auf eine spezifische Anwendung muss vom Benutzer des era-contact Produktes selbst überprüft werden. Jegliche Produkthaftung bezüglich der Systemeigenschaften erlischt, wenn das era-contact System mit ungeeigneten Fremdprodukten kombiniert wird.

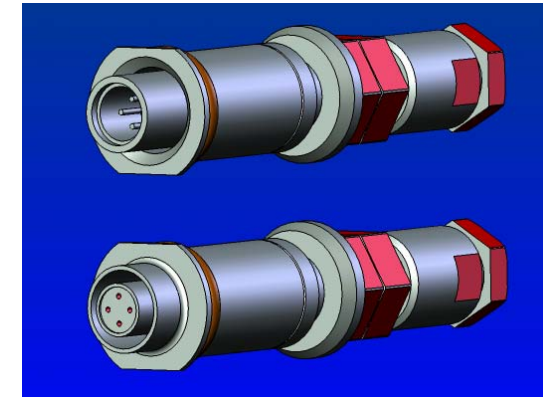
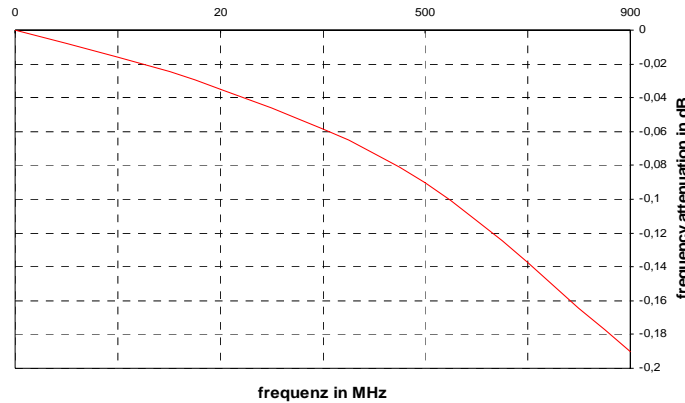
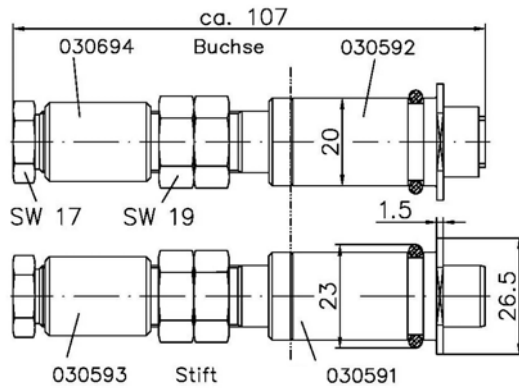
era-contact GmbH, Gewerbestrasse 44, D-75015 Bretten, Tel.: +49-(0)7252-971-0, Fax.: +49-(0)7252-971-200, www.era-contact.de, e-mail: [contact@era-contact.de](mailto:contact@era-contact.de)

© era-contact GmbH Bretten 03/2008 V04 Alle Rechte und technische Änderungen vorbehalten!

# MALE-/FEMALE CONTACT SYSTEM q K23/15 . . . ■■■

PART - N°:

030591 / 030592



## Mechanical data:

Max. tightening moment:	10 - 15 Nm
Overlap:	10 mm
Max. coupling cycles:	50 000
Max. temperature ( $T_{max}$ ):	80 °C
Material:	Stainl. Steel / brass
Weight:	approx 310 g
Push- / pull force:	150 / 120 N

## Electrical data:

Permanent load:	10 A
Test voltage:	500 V
Characteristic impedance:	120 $\Omega$
Contact resistance:	< 1 m $\Omega$
Conduction range:	0 - 900 MHz
Frequency attenuation:	< 0,1 dB



Pass damping behavior of the coaxial connection. Assumption is the use of shielded cables. The specified values correspond to our actual knowledge. The tests which underlie this data sheet correspond to the present standards and actual knowledge. The values are issued without any responsibility for any unjustified application of the product. This document does not release the customer from carrying out a vendor inspection control. Users of era-contact products should make their own evaluation to determine the suitability of each such product for the specific application. Any product liability concerning the system properties expires, if the era-contact system is combined with unsuitable foreign manufactured products.  
 era-contact GmbH, Gewerbestrasse 44, D-75015 Bretten, Tel.: +49-(0)7252-971-0, Fax.: +49-(0)7252-971-200, www.era-contact.de, e-mail: [contact@era-contact.de](mailto:contact@era-contact.de)  
 © era-contact GmbH Bretten 03/2008 V04 all rights and technical details subject to change